

INTRODUCTION

The DMG900RD is a remote display unit made of a backlit LCD graphic display with touch screen and of an interface that consent its connection to remote acquisition/command units. The purpose is to provide an human-machine interface (HMI) to base units that are normally not fitted with display/keyboard, such as the power transducer DMG900T.

The DMG900RD adapts itself automatically to the master unit it is connected to, showing the graphic pages and the operator command as defined by the base unit.

On the back, it is equipped with connector through which it is possible to link to the master unit. This cable provides both power supply and communication lines, making the installation process a matter of a few seconds.

The octagonal shape of the body housing is compatible with standard panel cutout for 96x96mm devices.

DESCRIPTION

- Flush-mount housing, compatible with DIN 96x96mm.
- Graphic LCD display, 128x112 pixels, white backlight, 4 grey levels.
- Navigation and setting through touch screen.
- Built-in buzzer.
- Power supply and communication through single cable, 8-pole pin-to-pin, with RJ45 plugs, 3m long (included in the package).

TECHNICAL CHARACTERISTICS**Auxiliary supply**

Supply	5VDC (from master device)
Power consumption/dissipation	2W

Ambient conditions

Operating temperature	-20 - +60°C
Storage temperature	-30 - +80°C
Relative humidity	<90%
Maximum pollution degree	Degree 2
Altitude	≤2000m

Housing

Material	Polyamide RAL7035
Version	Flush mount per IEC 61554
Cutout	92 x 92mm
Degree of protection	IP65 on front IP20 housing and connector
Weight	450g

Certifications and compliance

Certifications	cULus, EAC, RCM
Reference standards	IEC/EN 61000-6-2, IEC/EN 61000-6-3, UL508, CSA C22.2 n°14.

INSTALLATION

- DMG900RD is designed for flush-mount installation according to IEC 61554.
- Insert the device into the panel hole, making sure that the gasket is properly positioned between the panel and the device front frame.
- From inside the panel, for each four of the fixing clips, position the clip in one of the two sliding guide, then press on the clip corner until the second guide snaps in.
- Push the clip forward pressing on its side and making it slide on the guides until it presses completely on the internal surface of the panel.

INTRODUZIONE

Il DMG900RD è una unità di visualizzazione remota costituita da un display LCD grafico retroilluminato con touch screen e da una interfaccia che consente il collegamento ad unità remote di acquisizione/comando. Lo scopo è quello di fornire una interfaccia operatore (HMI) agli apparecchi che ne sono normalmente sprovvisti, quali ad esempio il trasduttore di potenza DMG900T.

Il DMG900RD si adatta automaticamente all'apparecchio base al quale viene collegato, presentando le pagine grafiche di visualizzazione ed i comandi del touch screen così come previsto dall'unità base.

Sul retro esso è provvisto di un connettore tramite il quale si può effettuare il collegamento verso l'unità base. Tramite questo cavo sono fornite sia l'alimentazione che la comunicazione, rendendo l'installazione una questione di pochi secondi.

Il contenitore di forma ottagonale è compatibile con forature a pannello destinate ad apparecchi 96x96mm.

DESCRIZIONE

- Esecuzione da incasso compatibile con DIN96x96mm
- Display LCD grafico 128x112 pixel, retroilluminato, 4 livelli di grigio.
- Touch screen di tipo resistivo.
- Buzzer integrato.
- Alimentazione e comunicazione tramite singolo cavo 8 poli con connettore RJ-45, pin-to-pin, lunghezza 3m (incluso nella confezione).

CARATTERISTICHE TECNICHE**Alimentazione ausiliaria**

Alimentazione	5VDC (da apparecchio master)
Potenza assorbita/dissipata	2W

Condizioni ambientali

Temperatura d'impiego	-20 - +60°C
Temperatura di stoccaggio	-30 - +80°C
Umidità relativa	<90%
Inquinamento ambiente massimo	Grado 2
Altitudine	≤2000m

Contenitore

Materiale	Poliamide RAL 7035
Esecuzione	Da incasso secondo IEC61554
Dimensioni foratura pannello	92 x 92mm
Grado di protezione	IP65 frontale IP20 contenitore e connettore
Peso	450g

Omologazioni e conformità

Omologazioni	cULus, EAC, RCM
Conformità a norme	IEC/EN 61000-6-2, IEC/EN 61000-6-3, UL508, CSA C22.2 n°14.

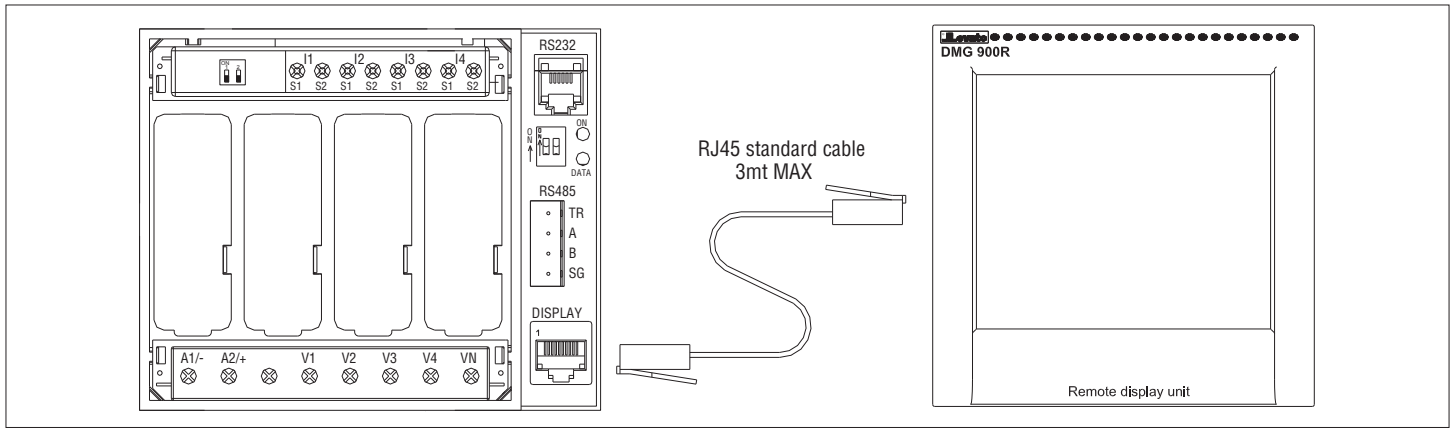
INSTALLAZIONE

- DMG900RD è destinato al montaggio da incasso secondo IEC61554
- Inserire il display remoto nel foro del pannello dalla parte frontale, accertandosi che la guarnizione sia posizionata correttamente fra il pannello e la cornice dello strumento.
- Dall'interno del quadro, per ciascuna delle quattro clips di fissaggio, posizionare la clip in una delle due guide laterali, premendo successivamente sullo spigolo della clip in modo da agganciare a scatto anche la seconda guida.
- Spingere la clip in avanti facendo pressione sulle sue pareti laterali e facendole scorrere sulle guide fino che le apposite alette deformabili premono al massimo possibile contro la superficie interna del pannello.



- Repeat the same operation for the four clips.
- In case it is necessary to dismount the multimeter, lift the central lever of the clip in order to release it, then pull backward on the guides until it slips off.

- Ripetere l'operazione per le quattro clips.
- Nel caso si renda necessario smontare l'apparecchio, sollevare l'aletta centrale delle clips in modo da liberare il millerighe, quindi farle scorrere indietro sulle guide fino a sfilarle.



MECHANICAL DIMENSIONS [mm]

DIMENSIONI MECCANICHE [mm]

